

# Guia de Instalação Rápida

X3-FORTH 40 kW-150 kW

## II Montagem do inversor na parede

1 - Utilize o suporte como molde para marcar a posição dos furos com um nível e um marcador.

2 - Faça os quatro furos com uma broca  $\Phi 13$ .  
- Profundidade: pelo menos 65 mm.

3 - Martele a cavilha de expansão M10x80 nos quatro furos.  
- Aparafuse firmemente a porca com a chave de boca.

\*Nota: Os parafusos utilizados para a instalação na parede não foram incluídos na caixa de acessórios. Prepare-os com antecedência.

4 - Levante o inversor.  
- Estão disponíveis dois métodos para quatro instaladores ou anel de elevação

5 - Pendure-o no suporte

6 - Fixe-o no suporte de parede com parafusos M8

## I Lista da embalagem

Inversor x1	Suporte x1	Combinação de parafusos M10xL40 x4	Conector de comunicação x1
Parafuso M8 x2	Conector CC fêmea x24 Conectores CC macho x24	Pino de contacto de CC positivo x24 Pino de contacto de CC negativo x24	Chave de anel de deslocamento duplo x1
Documentos	Dongle Wi-Fi (opcional)		

\*Nota: A Chave de boca de deslocamento duplo que encontra na caixa de acessórios é utilizada para remover os parafusos na tampa frontal do inversor. Guarde-a num lugar seguro.

## III Montagem do inversor no suporte

1 - Utilize um suporte como molde para marcar a posição dos furos com um nível e um marcador.

2 - Faça os quatro furos com uma broca  $\Phi 12$ .

3 - Aparafuse o parafuso M10x40 nos orifícios.  
- Aperte firmemente com a chave de boca correspondente.

4 - Levante o inversor.  
- Dois métodos estão disponíveis para quatro instaladores ou elevação direita

5 - Pendure no suporte

6 - Fixe no suporte com parafusos M8

## IV Conexão de aterramento

1 - Selecione o condutor terra de 35-70 mm<sup>2</sup> e o terminal de cobre OT  
- Retire a extremidade do isolamento do cabo com o comprimento adequado

2 - Puxe a tubulação termorretrátil sobre o cabo de aterramento

3 - Insira a secção descarnada no terminal OT.  
- Engaste com ferramenta de engaste

4 - Puxe a tubulação termorretrátil para a secção engastada do terminal OT  
- A tubulação deve estar abaixo da secção do cabo descascado  
- Utilize um soprador de ar quente para o encolher de modo a que estejam em contacto firme com o terminal OT

5 - Conecte o cabo de aterramento ao ponto de aterramento no inversor  
- Aperte com binário de aperto 10-12 Nm

## V Ligação à Rede

1 - Selecione o terminal OT apropriado e o cabo de cobre de 70-240 mm<sup>2</sup>  
- Utilize um alicate de descarnar para retirar a camada de isolamento da extremidade do cabo CA.  
- A camada de isolamento retirada deve ser 2-3 mm mais comprida do que a parte "D" do terminal OT, como indicado abaixo.

\*Nota: A "Rede Delta" em "Definição"- "Proteção de Rede"- "EscolherFunção" é definida como "Ativar" em predefinição. Neste estado, não é obrigatório ligar o fio neutro. Coloque "Rede Delta" em "Desativar" antes de ligar o fio Neutro para um inversor de 40 kW-70 kW/80 kW-125 kW.

## VI Ligação PV (Fotovoltaica)

1 - Desmonte o contactor CC

2 - Descarne o isolamento do cabo fotovoltaico

3 - Pino PV CC positivo

3 - Pino PV CC negativo

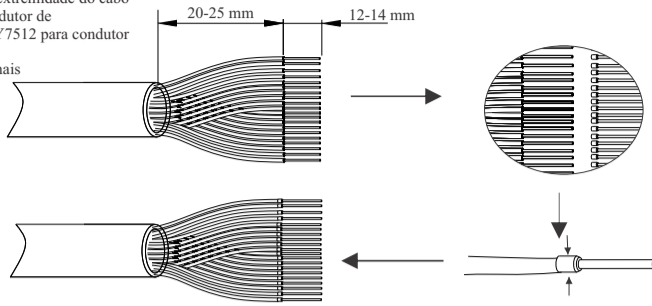
3 - Pino da abraçadeira (Binário de aperto: 3-4 Nm)

4 - Ligue o cabo PV à porta PV correspondente

2 - Puxe a tubagem termorretrátil sobre o cabo CA.  
- Insira a secção descarnada no terminal OT e use a ferramenta de engaste.  
- Puxe a tubagem termorretrátil sobre a secção grampeada do terminal OT.  
- Use um soprador de ar quente para encolhê-lo para que fique em contato firme com o terminal OT

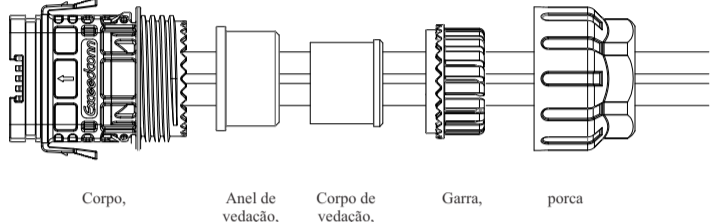
3 - Desaperte os parafusos na tampa para abrir a tampa da caixa de cablagem.  
- Utilize uma faca para cortar o anel de proteção de acordo com todo o tamanho do cabo.  
- Coloque o cabo CA através do anel de proteção e ligue-o aos terminais CA L1, L2, L3 e N por sua vez, e aperte-o com uma chave de torque (com o binário de aperto de 25-30 Nm).  
- Reinstale a tampa da caixa de cablagem com o binário de aperto de 5-7 Nm.

- Selecione 0,5-0,75 mm<sup>2</sup> do par trançado e retire o isolamento de comunicação de 20 pinos
- Insira o terminal final do cabo isolado na extremidade do cabo (terminal de nylon ENY0512 para um condutor de 0,5 mm<sup>2</sup>/22 AWG; Terminal de nylon ENY7512 para condutor de 0,75 mm<sup>2</sup>/20 AWG)
- Grampo com grampo de pressão de terminais



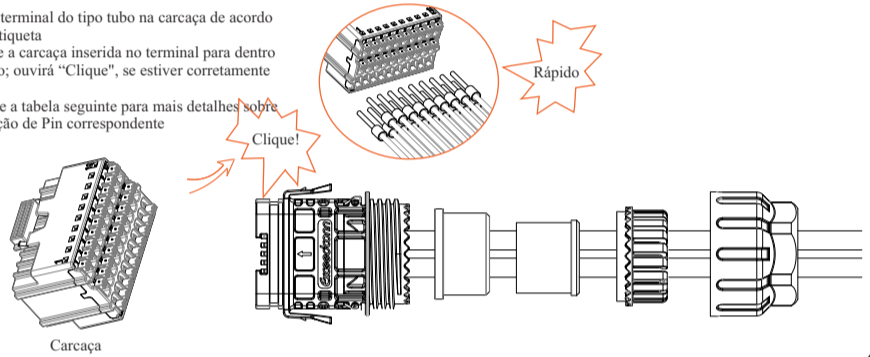
1

- Desmonte o terminal de comunicação
- Coloque a porca, garra, corpo de vedação, anel de vedação e corpo no cabo



2

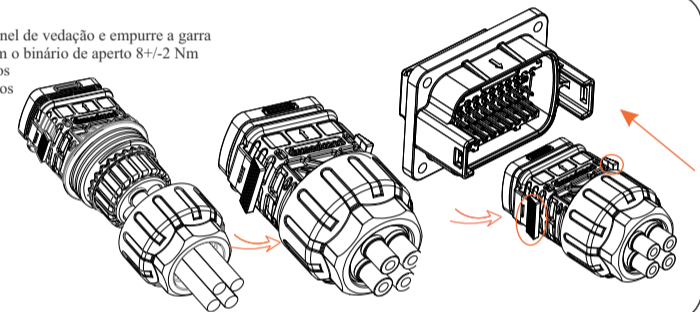
- Insira o terminal do tipo tubo na carcaça de acordo com a etiqueta
- Empurre a carcaça inserida no terminal para dentro do corpo; ouvirá "Clique", se estiver corretamente inserida
- Verifique a tabela seguinte para mais detalhes sobre a definição de Pin correspondente



3

Porta	Pin	Definição	Observação
RS-485-1	1	RS485A IN+	Rede RS485 do inversor ou ligar a recolha de dados
	2	RS485B IN-	
	3	RS485 IN-GND	
	4	RS485A OUT+	
	5	RS485B OUT-	
	6	RS485 OUT-GND	
RS-485-2	7	MEDIDOR RS485A	Ligue o medidor RS485 ou outros dispositivos
	8	MEDIDOR RS485B	
	9	V+5 V	
	10	COM_GND	
DRM	11	DRM1/5	Reservado para DRM
	12	DRM2/6	
	13	DRM3/7	
	14	DRM4/8	
	15	RG/0	
	16	CL/0	
DI	21	Digital IN+	Sinal digital de entrada
	22	Digital IN-	
DO	29	Digital OUT+	Sinal digital de saída
	30	Digital OUT-	

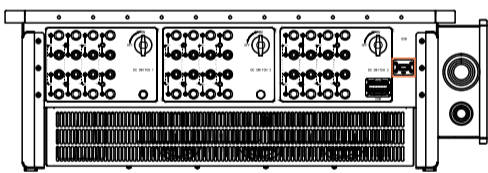
- Empurre o corpo de vedação para o anel de vedação e empurre a garra no sentido horário, aperte a porca com o binário de aperto 8+/-2 Nm
- Mantenha os botões de ambos os lados pressionados e, em seguida, conecte-os à porta de comunicação do inversor. Ouvirá "Clique" se estiver corretamente ligado



4

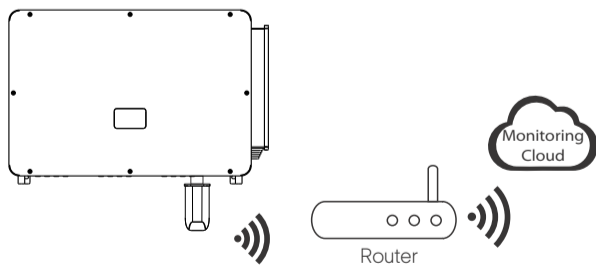
Monitoring Cloud é uma aplicação que pode comunicar com o inversor via Wi-Fi/LAN/4G. Pode realizar consulta de alarme, configuração de parâmetros, manutenção diária e outras funções. Esta é uma plataforma de manutenção conveniente.

Ligue o Dongle à porta "USB" na parte inferior do inversor. Depois de ligado o lado CC ou o lado CA, a APP e o inversor podem ser ligados. Consulte o manual correspondente para mais detalhes.



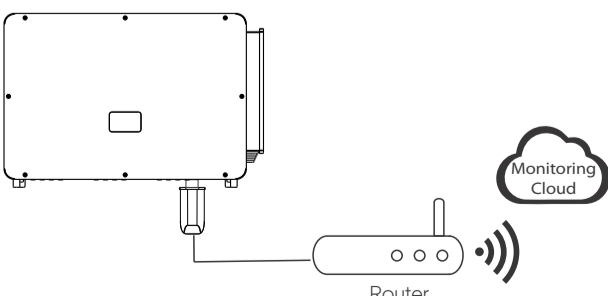
#### ➤ Conexão Wi-Fi

O dongle WiFi conecta-se a uma rede local a menos de 50 m da instalação para permitir o acesso à plataforma Monitoring Cloud.



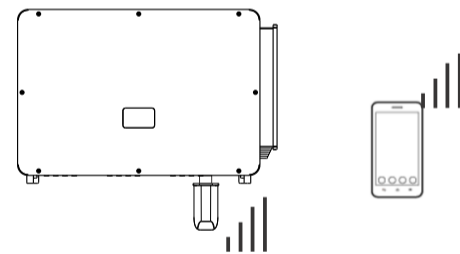
#### ➤ Ligação LAN

Se o Wi-Fi não for adequado, o dongle LAN permite que os utilizadores se conectem à rede através de um cabo ethernet. A Ethernet permite uma ligação muito mais estável com menos interferências.



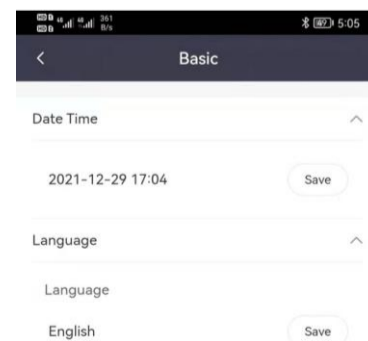
#### ➤ Ligação 4G

O dongle 4G permite-lhe utilizar uma ligação 4G para monitorizar o seu sistema sem a opção de ligar a uma rede local. (Este produto não está disponível no Reino Unido)



#### ➤ Definição básica

As definições básicas podem definir a hora, a data e o idioma.



#### ➤ Configuração avançada

As definições avançadas podem definir "Safety", "System Switch", "PvConnection", "Active Power Control", "Export Control", "Reactive Power Control", "Grid Voltage Parameters", "Grid Frequency Parameters", "Grid Through Parameters", "Check Parameters", "Reset", "Communication Parameters" e "New Password".

